

图 1: 演習問題 7.1 c)

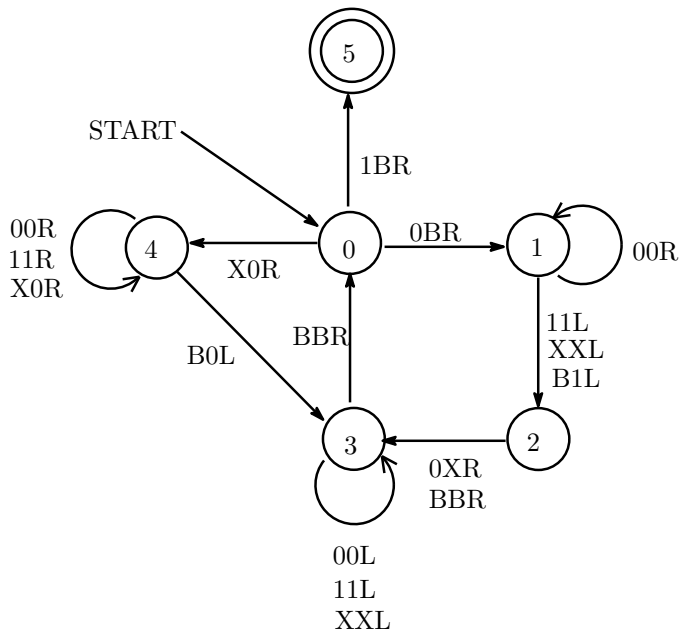


图 2: 演習問題 7.2 a') $\lfloor \log_2 n \rfloor$

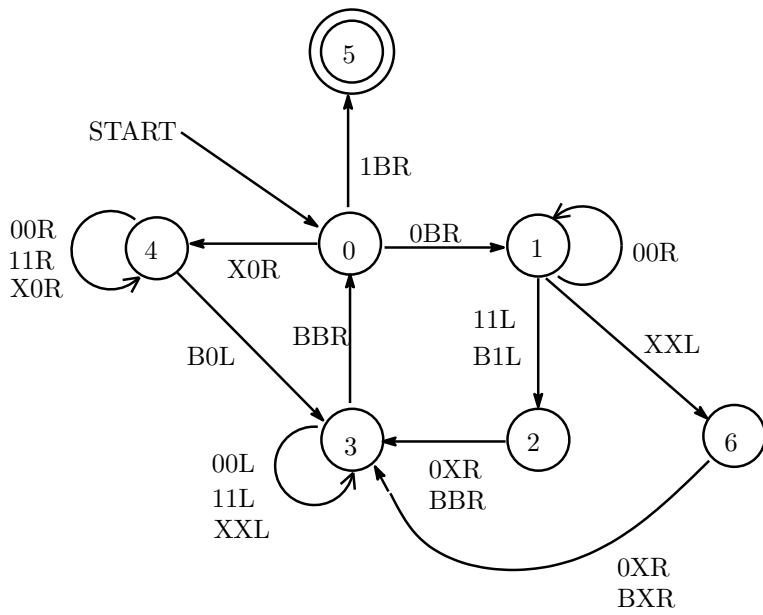


图 3: 演習問題 7.2 a)